

Konstruktions- und Materialbeschreibung/Haustüren

Heroal Serie 110ES

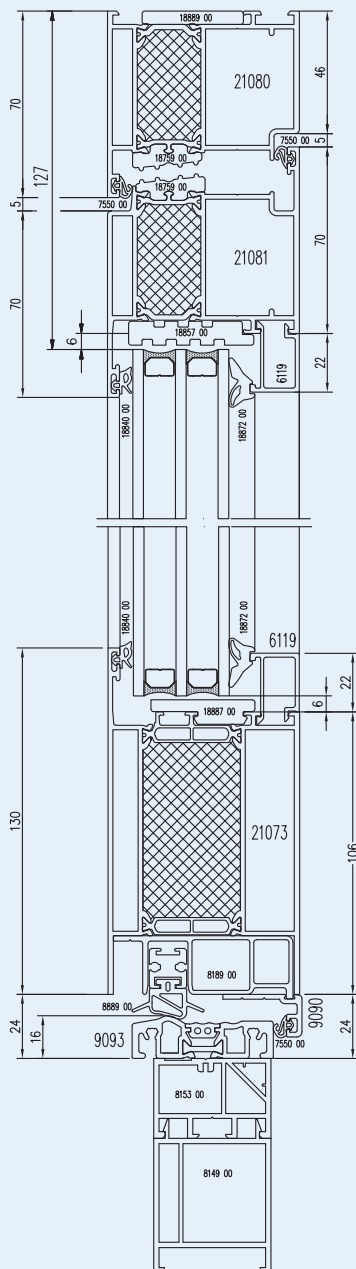
- 72 mm Bautiefe
- flächenbündig
- mit ausgeschäumten Mittelkammern

Heroal Serie 090SES

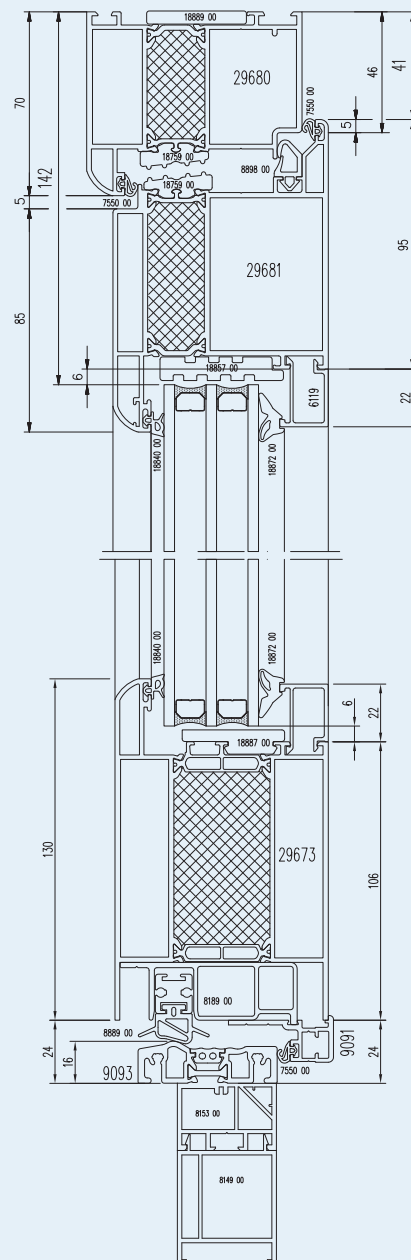
- 82 mm Bautiefe
- flächenversetzt
- mit ausgeschäumten Mittelkammern
- 3 Dichtungsebenen

Profile: stranggepresste Aluminiumprofile der Legierung ALMg Si 0,5 F22

Dichtungen: EPDM-Dichtung in schwarz, Verglasungsdichtungen auch in grau auf Sonderwunsch möglich.



Serie 110 ES



Serie 090 SES

*optional mit Falzdämmung möglich